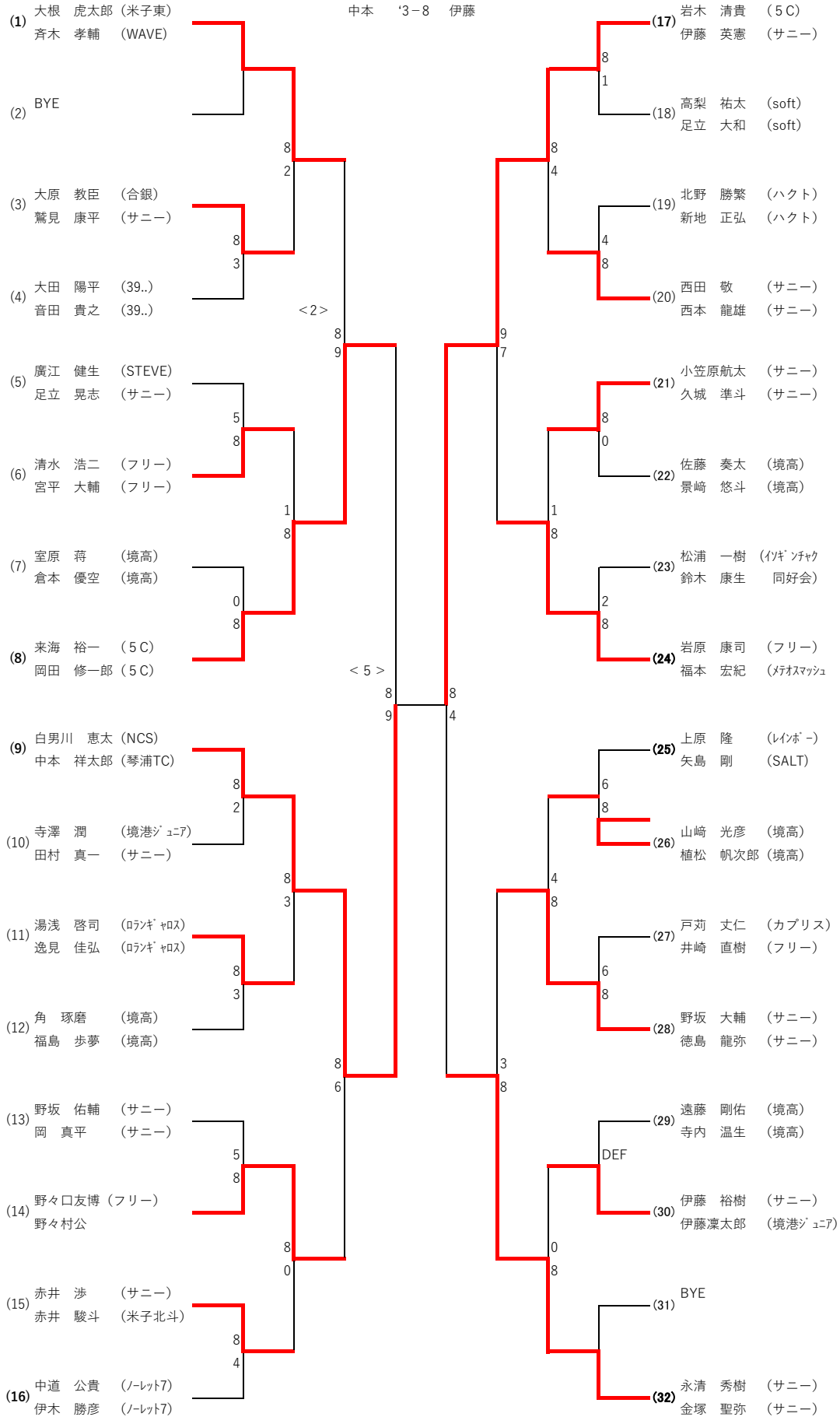


<男子ダブルス>

決勝

白男川 岩木
中本 '3-8 伊藤



シード

①大根齊木②永清金塚③岩木伊藤④中道伊木⑤白男川中本⑥岩原福本⑦上原矢島⑧来海岡田

※全ての試合8ゲームマッチでおこないます。

※指定時間10分前までには受付をしてください。